

扫描二维码，获取更多服务

# 快速安装指南

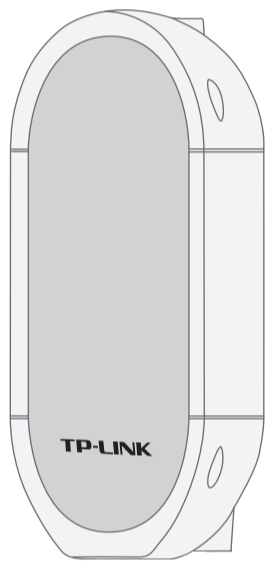
## 20W三网口级联供电网络音柱

### TL-SPK202P-3PoE/DC

## 物品清单

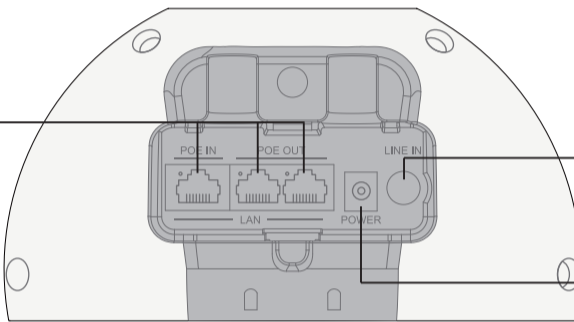


## 产品外观



### 网络接口

10M/100M RJ45接口，用于连接以太网设备，如交换机/路由器等。  
若采用PoE供电，PoE IN接口连接PoE供电的以太网设备（802.3bt/at），如PoE交换机等；PoE OUT接口连接支持PoE供电的受电设备（支持802.3at/af），如IPC、网络音柱等。



### 音频输入接口

可连接IPC等设备的音频输出

### DC电源接口

连接非PoE供电的以太网设备时，此接口可接入12VDC电源。



### 警示：

- 产品仅在前端连接PoE供电设备时，支持通过级联的方式给后端受电设备供电。通过DC供电时，无法给后端设备供电。
- 消费者若使用电源适配器供电，则应购买配套使用获得CCC认证并满足标准的电源适配器。

## 产品安装

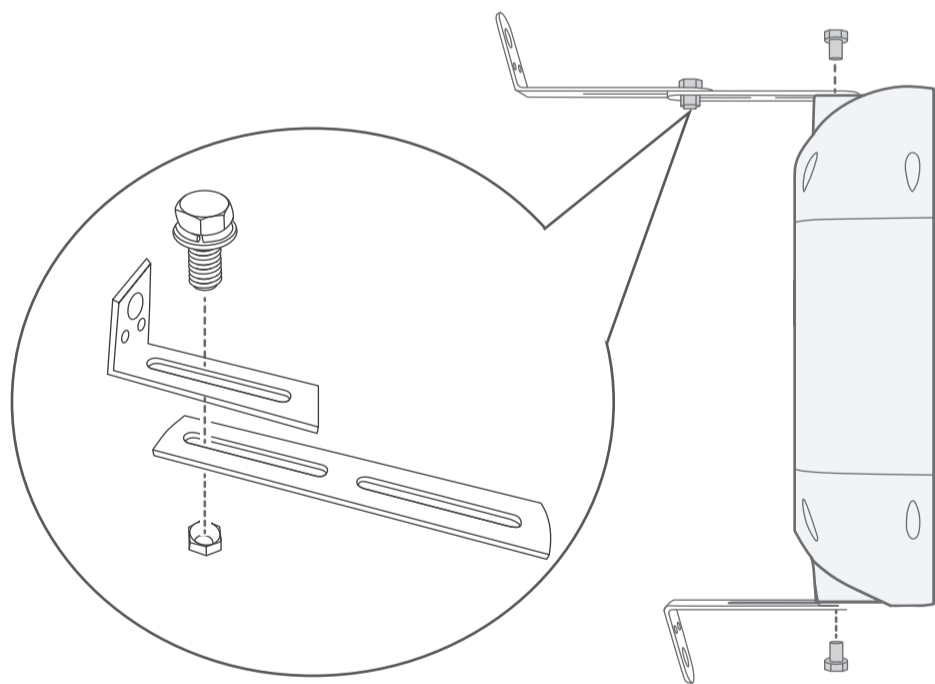
安装设备时，可能需要用到下列工具：水平尺、记号笔、剥线钳、网线钳、冲击钻及配套钻头、橡胶锤、扳手、梯子等，以上工具需用户自备。

安装前，请先确保需要安装设备的地点已经完成布线工作。

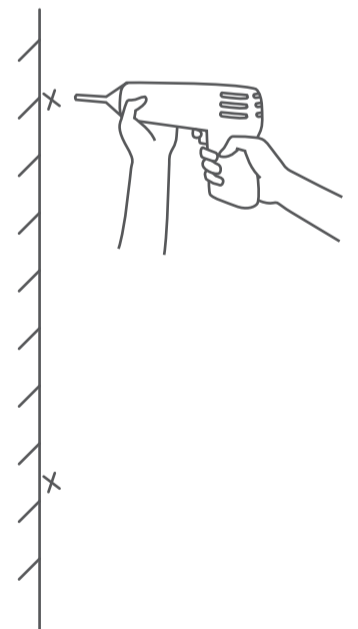
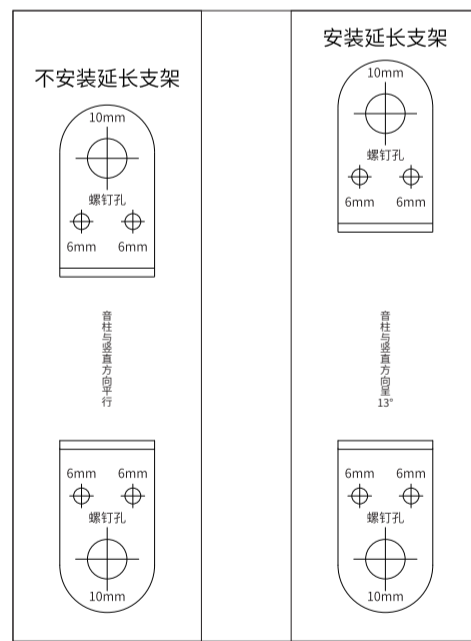
设备安装前，请先将设备连接电源，查看其是否可以正常工作。

## 壁挂安装

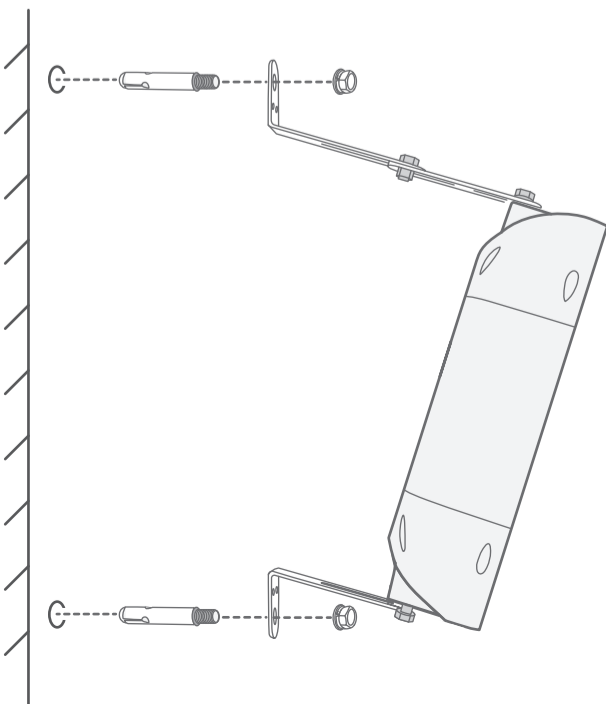
1、将挂墙支架、延长支架通过螺钉螺母等配件安装到音柱主体上；



2、将挂墙支架置于选定的墙面处，将螺钉孔定位标贴于墙面。若不安装延长支架，音柱与竖直方向平行；若安装延长支架，音柱与竖直方向呈13°夹角。按照标贴上的打孔位置，用冲击钻在墙面上钻出安装孔。



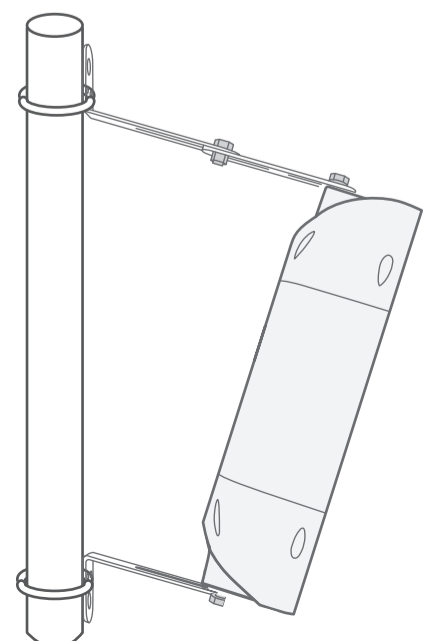
3、将2个直径为8mm的膨胀螺栓打入墙面，拧紧螺母将挂墙支架固定在墙面上。



## 抱杆安装

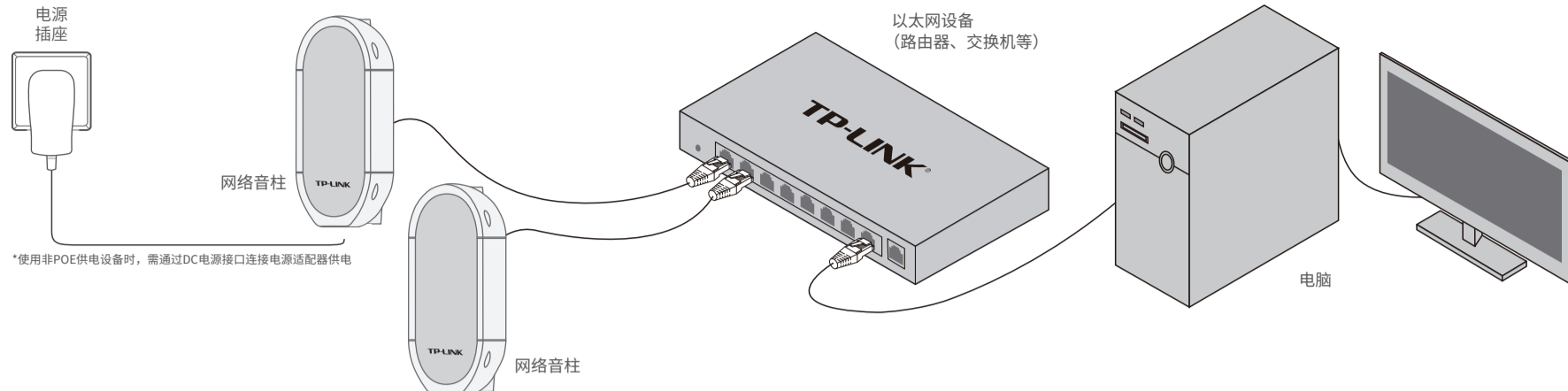
1、将挂墙支架、延长支架通过螺钉螺母等配件安装到音柱主体上，同壁挂安装步骤1；

2、根据实际安装杆的直径选购尺寸适配的喉箍，通过喉箍将L型的挂墙支架紧固在安装杆上。



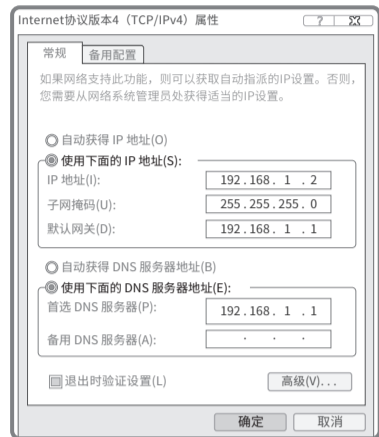
## 登录 Web 管理界面

通过局域网内电脑登录网络音柱的 Web 管理界面进行管理。



登录网络音柱的Web管理界面步骤如下：

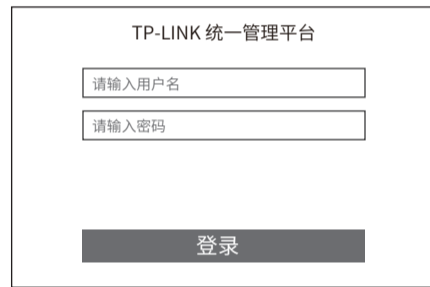
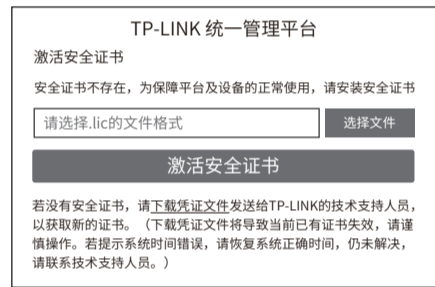
- 1.设置电脑本地连接  
192.168.1.X (2≤X≤254,且X≠70)。
- 2.打开浏览器,在地址栏输入默认管理地址  
192.168.1.70,回车;首次登录时,用户名默认为"admin",密码可空置,可直接点击"登录"。
- 3.成功登录Web管理界面。  
\*首次登录后,可先前往系统设置>>用户管理,设置设备的用户名和密码。



## NBS配置管理

通过TP-LINK NBS网络广播系统,可对网络音柱进行配置和管理。

- 1.在桌面点击“NBS启动器”图标,启动TP-LINK NBS软件。
- 2.启动“服务器管理”和“高级管理”中的所有服务器及客户端。
- 3.启动完成后,即可点击软件左下角“前往TUMS”进入TP-LINK网络广播系统登录页。
- 4.激活完成后,输入账号密码即可登录。首次登陆时会要求重置admin账号的密码,请根据密码强度提示进行重置。
- 5.点击“管理中心”,进入设备管理界面。
- 6.点击页面右上角“添加设备”,按照提示将需要管理的网络音柱添加进NBS中,即可对网络音柱进行管理。

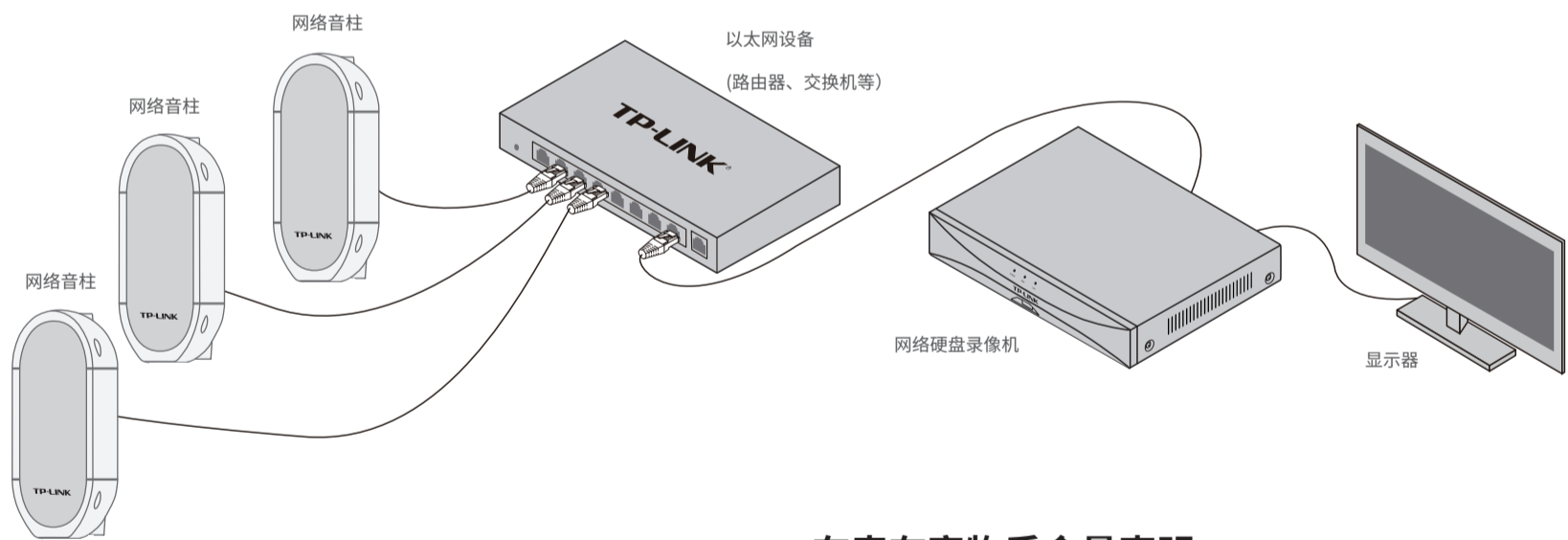


## NVR配置管理

网络音柱支持接入TP-LINK网络硬盘录像机(NVR)配置和管理,通过NVR对局域网内的网络音柱进行喊话、联动IPC等操作。

按照下图连接网络音箱和NVR设备,在NVR界面,音箱管理>>设备添加中添加网络音箱设备,即可正常使用。

\*部分型号NVR支持此功能,详情请咨询客服或技术支持。



## 保修说明

尊敬的客户,您好!  
承蒙惠顾TP-LINK产品,谨致谢意!为保障您的权益,请您在购机后仔细阅读以下内容:

一、下列情况不属于免费维修范围,普联技术有限公司可提供有偿服务,敬请注意:

- 已经超出保换、保修期限;
- 未按使用说明书要求安装、使用、维护、保管导致的产品故障或损坏;
- 擅自涂改、撕毁产品条形码;
- 未经普联技术有限公司许可,擅自改动本身固有的设置文件或擅自拆机修理;
- 意外因素或人为行为导致产品损坏,如输入不合适电压、高温、进水、机械破坏、摔坏、产品严重氧化或生锈等;
- 客户发回返修途中由于运输、装卸所导致的损坏;
- 因不可抗力如地震、火灾、水灾、雷击等导致的产品故障或损坏;
- 其他非产品本身设计、技术、制造、质量等问题而导致的故障或损坏。

二、技术支持和软件升级服务:

在您送修产品之前,请致电我公司技术支持热线:400-8830-630,以确认产品故障。您也可以发送邮件至fae@tp-link.com.cn寻求技术支持。同时,我们会在第一时间将研发发出的各产品驱动程序、最新版本升级软件发布在我们的官方网站:www.tp-link.com.cn,方便您免费下载。

三、TP-LINK产品售后服务承诺:一年保修  
更多详细资料请查询TP-LINK官方网站

特别说明:

- 外置电源保换期为1年,电池保换期为6个月,鼠标保换期为3个月。如因用户使用不当或意外因素,造成电源适配器或电池有明显的硬件损伤、裂痕、断脚、严重变形,电源线破损、断线、裸芯等现象则不予保换,用户可另行购买。
- 保修保换仅限于主机,包装及各类连线、软件产品、技术资料等附件不在保修保换范围内。无线外置天线及光纤头元器件保修期为3个月。
- 若产品购买后的15天内出现设备性能问题,且外观无划伤,可直接更换新产品。在免费保换期间,产品须经过普联技术有限公司检测,确认故障后,将更换同一型号或与该产品性能相当的返修良品,更换下来的瑕疵产品归普联技术有限公司所有;无故障产品,将原样退回。
- 在我们的服务机构为您服务时,请您带好相应的发票和产品保修卡;如您不能出示以上证明,该产品的免费保修期将自其生产日期开始计算。如产品为付费维修,同一性能问题将享受自修复之日起三个月止的免费保修期,请索取并保留好您的维修凭证。经普联技术有限公司保换、保修过的产品将享受原始承诺质保的剩余期限再加三个月的质保期。
- 返修产品的邮寄费用由发送方向负责。
- 经销商向您作出的非普联技术有限公司保证的其它承诺,普联技术有限公司不承担任何责任。

## 有毒有害物质含量声明

部件名称	有毒有害物质或元素					
	铅(Pb)及其化合物	汞(Hg)及其化合物	镉(Cd)及其化合物	六价铬(Cr(VI))化合物	多溴联苯(PBB)	多溴二苯醚(PBDE)
PCB	○	○	○	○	○	○
PCBA焊点	×	○	○	○	○	○
元器件(含模块)	×	○	○	○	○	○
金属结构件	○	○	○	○	○	○
塑胶结构件	○	○	○	○	○	○
纸质配件	○	○	○	○	○	○
玻璃	○	○	○	○	○	○
光盘	○	○	○	○	○	○
线缆	○	○	○	○	○	○

本表格依据SJ/T 11364的规定编制。  
○:表示该有害物质在该部件所有均质材料中的含量均在GB/T 26572规定的限量要求以下。  
×:表示该有害物质至少在该部件的某一均质材料中的含量超出GB/T 26572规定的限量要求。(但该项目仅在库存或已加工产品中有少量应用,且按照计划正在进行环保切换,切换后将符合上述规定。)

10  
此环保使用期限只适用于产品在用户手册所规定的条件下工作。

## TP-LINK 客户服务

技术支持热线:400-8830-630

E-mail: fae@tp-link.com.cn

服务地址:深圳市光明新区普联科技园二期

普联技术有限公司(客服部)

邮编:518107

产品合格证  
已检验